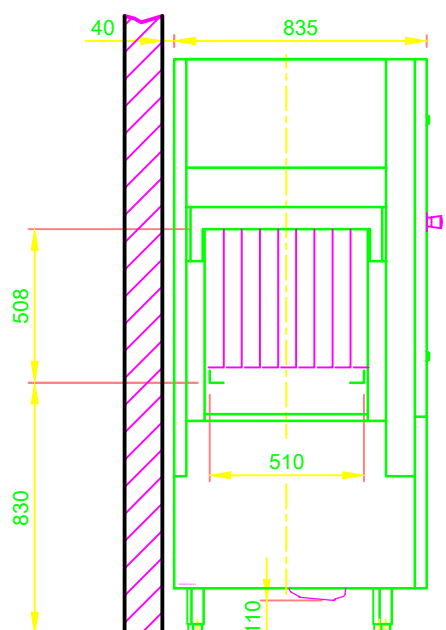
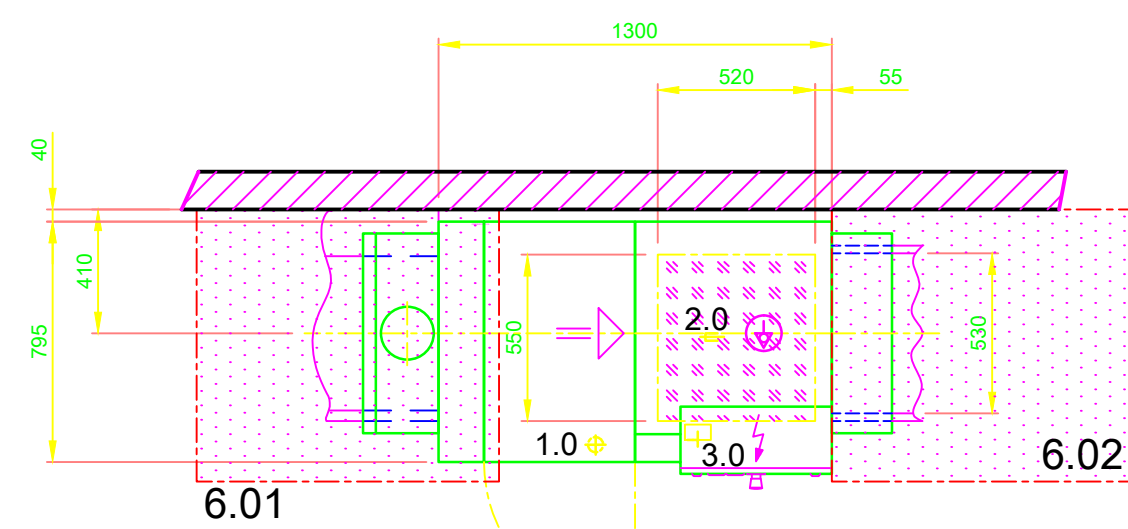
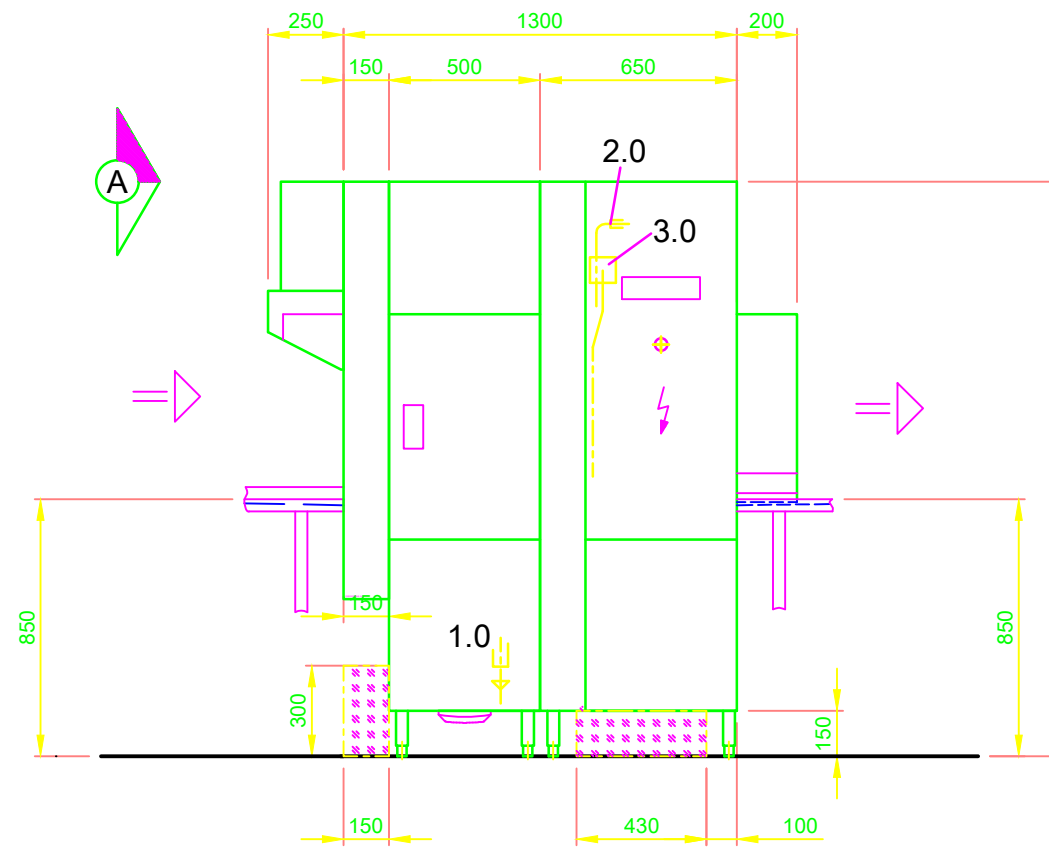
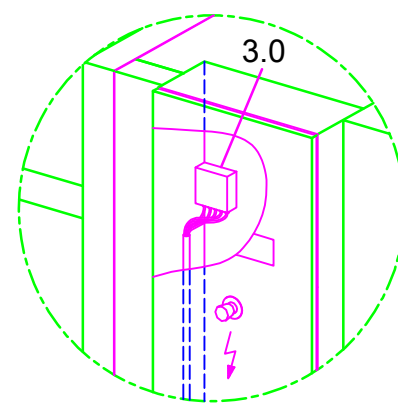


Type code: KF-S E15 AT65	
1.0	Tankafvoer DN 50, Ø 55 a, Aansluitbuizen en sifon bouwkundig (DN 70)
2.0	Watersluiting aan de machine: Onthard - koudwater 12 - 24°C, DN 20, G 3/4 a max. 0,54 mmol/l CaCO ₃ (max. 3°dH) Verbruik ca. 260 l/h voor naspoeling Verbruik ca. 80 l voor tankvulling
3.0	Elektrische aansluiting aan de machine: 3N PE 400V ~ 50Hz Dimensionering van de aansluiting: 43,2 A nominale stroom / nominaal vermogen: 43,2 A / 27,5 kW Max. aansluitdwarsdoorsnede: 35 mm ² Vrije kabellengte vanaf vanuit de vloer/Wand: ca. 4 m ⊕ Potentialvrije leiding Hoofdschakelaar moet ter plaatse worden aangebracht
6.0	Warmtebelasting spoelkeuken De waarden gelden voor de volgende ruimtevoorwaarden: Temperatuur ruimte 22 °C, relatieve vochtigheid 55 % Verdeling van de totale warmtelast (machine 6.1 en vaatwerk 6.2) bij het spoelen over de afzuigoppervlakken. (Aanbevolen afzuigoppervlakken volgens EN 16282): 6.01: ca. 67% 6.02: ca. 33%
6.1	Warmtelast van de machine bij normaal spoelen: Latent: 3,4 kW, voelbaar: 2,8 kW, totaal: 6,2 kW Als de temperatuur van het toegevoerde leidingwater ca. 12 °C is
6.2	Warmtelast van het wasgoed moet afzonderlijk worden beschouwd. Voor de totale ruimtebelasting moet ook rekening worden gehouden met alle overige ruimtelasten. De ruimteventilatie moet worden aangelegd volgens EN 16282.
	Aanbevolen gedeelte voor de bouwkundige aansluitingen (water, afvoerwater, elektrisch)
	Scheiding
Uitvoering van de machine	
Afvoerlucht-warmteterugwinning	
Toevoertafel op locatie	
Afvoertafel op locatie	



AANZICHT A



Elektrische aansluiting in de schakelkast van de machine



Bouwkundige bodemontwatering voor de machine regelen!

<p>MEIKO NEDERLAND B.V. Aploniastraat 40, 3084 CC ROTTERDAM POSTBUS 3008 HB ROTTERDAM TEL. (+31) 88 105 0000 TELEFAX (+31) 88 105 0050 E-MAIL: info@meiko.nl www.meiko.nl</p>	Revisie	
	Références / Affaires UPSTER STANDAARD TEKENING / BEL-R	
Ce schéma ne peut être ni porté à la connaissance de tiers ni copié sans notre accord, ni être utilisé à des fins concurrentielles. Tous droits réservés ! Sous réserve de modifications dues au progrès technique. Ce schéma a été créé automatiquement et n'est soumis ni à la procédure de contrôle et de validation ni au service de modification. Veuillez noter que : ce document n'est valable qu'en lien avec les conditions définies dans la fiche complémentaire « remarques importantes » ! Cette fiche peut être demandée au fabricant ou téléchargée sur le Partnetnet.	N° de plan	N° de dossier
	S00088200	
Echelle	dessiné:	contrôlé:
1:25	10.08.2020 m-iplan	10.08.2020 m-iplan
BEL	NL	