

| | |
|-----|---|
| 1.0 | Machinaansluiting: Afvoeraansluitleiding, DN 22 Afvoer Slang intern in de machine als sifon geplaatst |
| 1.1 | Afvoer (max. 700 mm vanaf bovenkant afgewerkte vloer), DN 50 |
| 2.0 | Machinaansluiting: verswataansluiting, G 3/4" |
| 2.2 | Onthard - koudwater 10°C, DN 15, G 3/4 a max. 0,54 mmol/l CaCO ₃ (max. 3°dH) Doorloophoeveelheid: 5 l/min Minimum stroomdruk: p 60 kPa / 0,6 bar het magneetventiel Maximale druk: 500 kPa / 5,0 bar afsluitkraan en fijnfilter ≤ 25 µm |
| 3.0 | Machinaansluiting: Elektrische aansluitkabel 5G 6mm ² |
| 3.1 | El. leiding naar de machine: 3N PE 400V ~ 50Hz nominale stroom / nominaal vermogen: 17,4 A / 9,2 kW Zekering: 20 A ⚡ Potentiaalvrije leiding Hoofdschakelaar moet ter plaatse worden aangebracht |
| 6.0 | Warmtebelasting spoelkeuken De waarden gelden voor de volgende ruimtevoorwaarden: Temperatuur ruimte 22 °C, relatieve vochtigheid 55 % Aanbevolen afzuigplaats naar EN 16282 De totale warmtelast bevat 6.1 |
| 6.1 | Warmtelast van de machine bij normaal spoelen: bij 25 programmaverlopen/h totaal 2,7 kW, voelbaar 1,8 kW, latent 0,9 kW |
| | Voor de totale warmtebelasting moet ook rekening worden gehouden met alle overige ruimtelasten. De ruimteventilatie moet worden aangelegd volgens EN 16282. |

Aansluitleidingen vanaf uitgang machine 1,8 m

De plaats van de aansluitingen is ook spiegelbeeldig mogelijk!

In hoogte verstelbaar: machinevoeten +/- 30 mm,
MEIKO-tafelvoeten +/- 15 mm

Uitrusting van de maschine

(A) Invoerhoogte

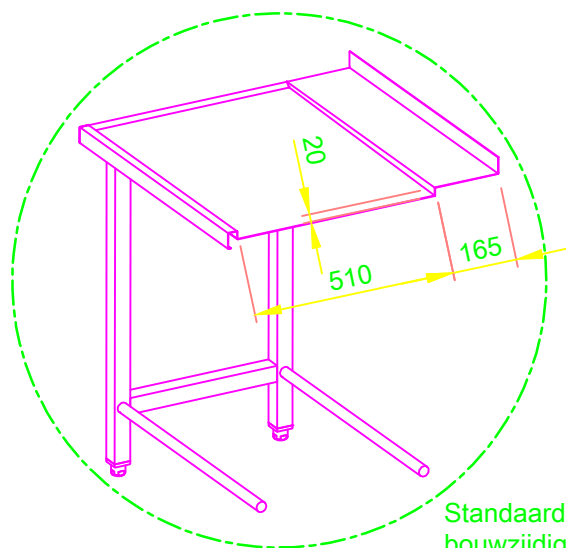
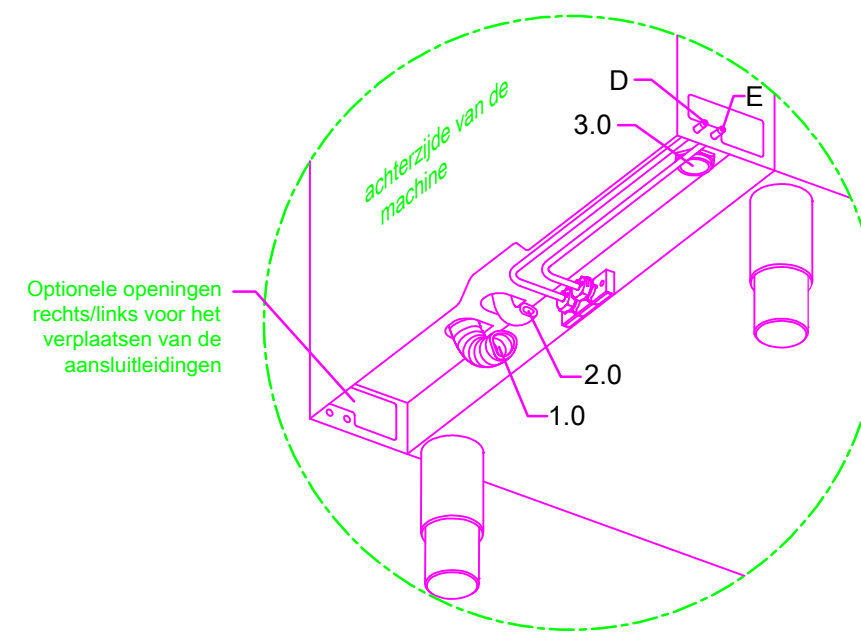
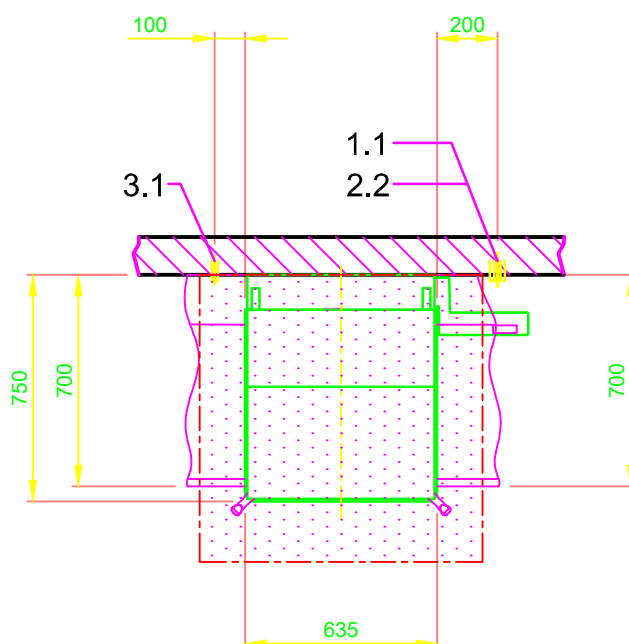
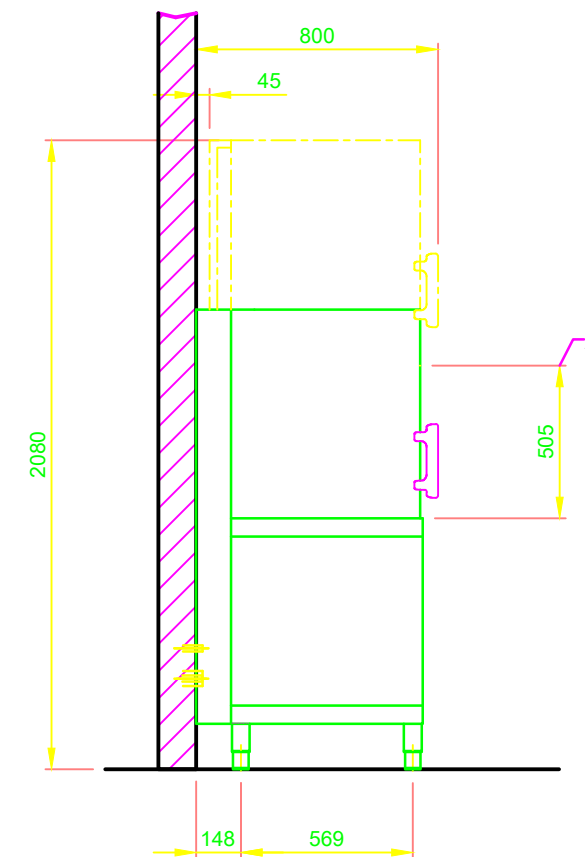
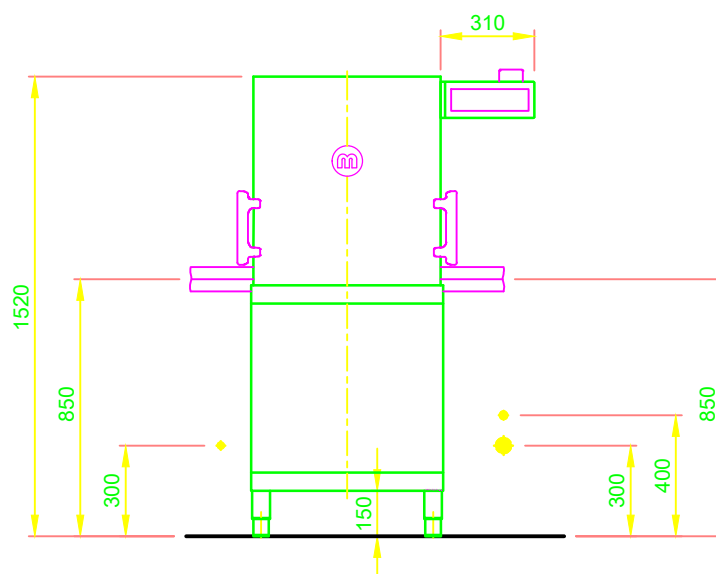
(D) Leiding voor glansspoelmiddel en aanzuigglans


(E) Zeepdoseersysteem met zuigglans

Automatisch kap

Toevoertafel op locatie

Afvoertafel op locatie



| | | |
|---|---|--|
|  <p>MEIKO NEDERLAND B.V. Aploniastraat 40, 3084 CC ROTTERDAM POSTBUS 3008 HB ROTTERDAM TEL. (+31) 88 105 0000 TELEFAX (+31) 88 105 0050 E-MAIL: info@meiko.nl www.meiko.nl</p> | <p>Révision</p> | <p>Modèle</p> |
| | <p>Référence / Affaire</p> <p>VAATWASMACHINE STANDAARD TEKENING / BEM2</p> | <p>M-ICLEAN HM</p> |
| <p>TYPE: VAATWERK</p> | <p>N° de plan</p> <p>S00090449</p> | <p>N° de dossier</p> |
| <p>Echelle</p> <p>1:25</p> | <p>dessiné:</p> <p>15.08.2020 m-iplan</p> | <p>contrôlé:</p> <p>15.08.2020 m-iplan</p> |